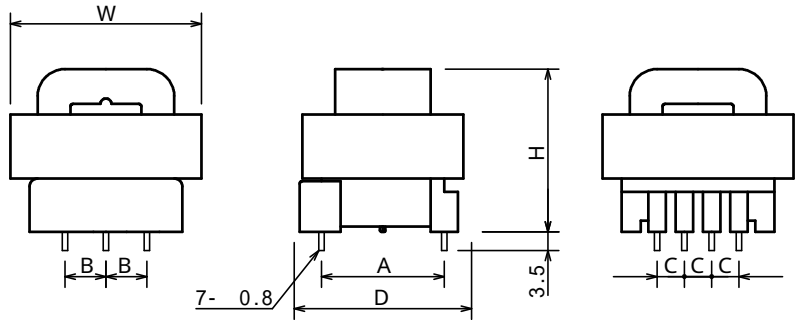


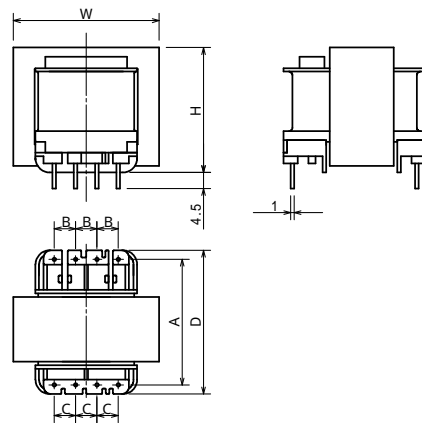
**小型ピン(HPT)タイプ**



品番	容量(VA)	仕様		外形寸法(mm)			ピンピッチ(mm)			ピン数 (P)-(S)	絶縁 種類	備考
		一次電圧	二次(V×A)	W	D	H	A	B	C			
HPT28-11	1.0	100V	12×0.08	28.5	25.5	28.0	20.0	7.5	5.0	3-4	E種	
HPT35-12	2.2	100V	12×0.18	35.5	31	31.5	22.5	7.5	5.0	3-4	E種	
HPT41-17	4.5	100V	12×0.38	41.5	33.5	41.5	22.5	5.0	5.0	5-5	E種	
HPT48-20	7.5	100V	12×0.63	48.5	40.5	43.0	27.5	7.5	7.5	5-5	E種	
HPT48-25	10.0	100V	12×0.84	48.5	40.5	47.5	27.5	7.5	7.5	5-5	E種	
HPT54-25	13.0	100V	12×1.08	54.5	45.5	49.0	30.0	7.5	5	5-7	E種	

一次電圧・二次電圧は、一例です。容量(VA)を参考にご希望の電圧仕様にて設計致します。

**小型ピン(PT)タイプ**



品番	容量(VA)	仕様		外形寸法(mm)			ピンピッチ(mm)			ピン数 (P)-(S)	絶縁 種類	備考
		一次電圧	二次(V×A)	W	D	H	A	B	C			
PT-28-11	1.0	100V	12×0.08	28.5	27.0	29.0	22.5	6.0	6.0	3-3	E種	ピン径 0.8
PT-35-10	1.8	100V	12×0.15	35.5	29	33.0	24.0	6.0	6.0	3-3	E種	ピン径 0.8
PT-41-17	4.5	100V	12×0.37	41.5	40	36.0	35.0	6.0	6.0	4-4	E種	
PT-48-20	7.5	100V	12×0.63	48.5	44.0	42.0	37.5	7.5	*1	4-5	E種	*1 : 5-5-7.5-5
PT-54-23	12.0	100V	12×1.0	54.5	48.0	46.0	42.0	*2	5.0	4-6	E種	*2 : 7.5-10-7.5
PT-41-14E	3.7	200V	12×0.27	41.5	38	36.0	32.5	6.0	6.0	4-4	E種	
PT-41-17E	4.5	200V	12×0.37	41.5	40	36.0	35.0	6.0	6.0	4-4	E種	

一次電圧・二次電圧は、一例です。容量(VA)を参考にご希望の電圧仕様にて設計致します。