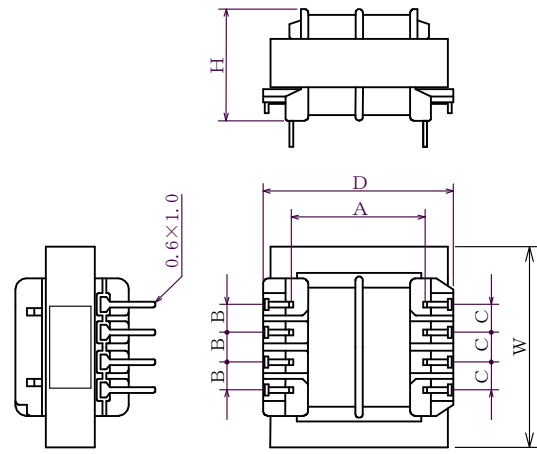


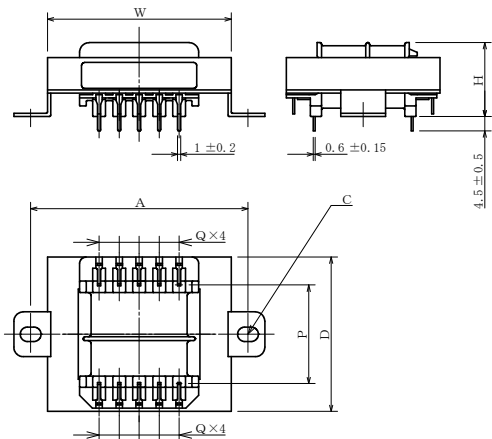
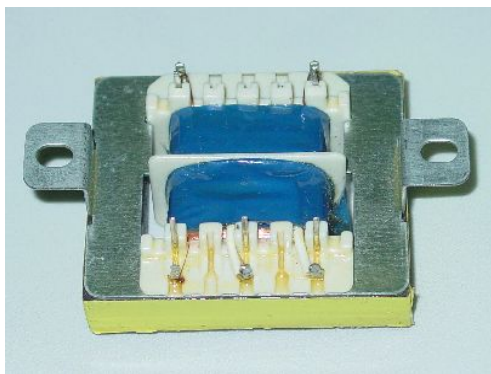
**薄型トランス**



品番	容量(VA)	仕様		外形寸法(mm)			ピンピッチ(mm)			ピン数 (P)-(S)	絶縁 種類	備考
		一次電圧	二次電圧	W	D	H	A	B	C			
TR35-08	1.2	100V	12×0.10	35.5	32.5	20.0	22.0	5.0	5.0	4-4	E種	
TR48-06	2.8	100V	12×0.23	48.5	47.0	19.5	25.5	6.25	6.25	5-5	E種	
TR60-13	12.0	100V	12×1.00	60.5	60.5	31.0	30.0	7.5	7.5	5-5	E種	

一次電圧・二次電圧は、一例です。容量(VA)を参考にご希望の電圧仕様にて設計致します。

**薄型トランス(フレーム付)**



品番	容量(VA)	仕様		外形寸法(mm)			取付・穴寸法(mm)		ピンピッチ(mm)		絶縁 種類	ピン数
		一次電圧	二次(V×A)	W	D	H	A	C	P	Q		
TR60-13F	12.0	100V	12×1.0	60	50.5	31	72	4.5×6.5	30.0	7.5	E種	5-5

一次電圧・二次電圧は、一例です。容量(VA)を参考にご希望の電圧仕様にて設計致します。