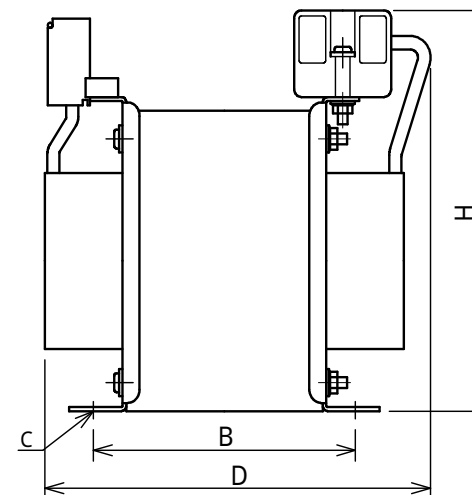
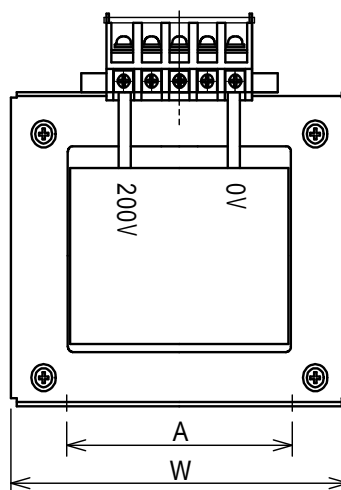


**端子台型 タイプ**



品番	容量(VA)	仕様		外形寸法(mm)			取付寸法(mm)		取付穴(mm)	絶縁種類	備考
		一次電圧	二次(V×A)	W	D	H	A	B			
T-086-45	80	200V	24×3.3	90	115	112	56	78	4.5×9.5	A種	
T-096-50	145	200V	24×6.0	101	120	120	62	87	4.5×9.5	A種	
T-105-50	190	200V	24×7.9	111	130	128	72	87	7.0×11	A種	
T-114-50	245	200V	24×10.2	120	142	135	80	87	7.0×11	A種	
T-120-60	300	200V	24×12.5	125	150	141	81	97	7.0×11	A種	
T-128-60	330	200V	24×13.8	133	160	145	97	99	7.0×11	A種	
T-133-80	650	200V	24×27.0	139	175	151	93	107	7.0×11	A種	
T-146-90	1K	200V	24×42.0	152	185	160	112	117	7.0×11	A種	

一次電圧・二次電圧は、一例です。容量(VA)を参考にご希望の電圧仕様にて設計致します。