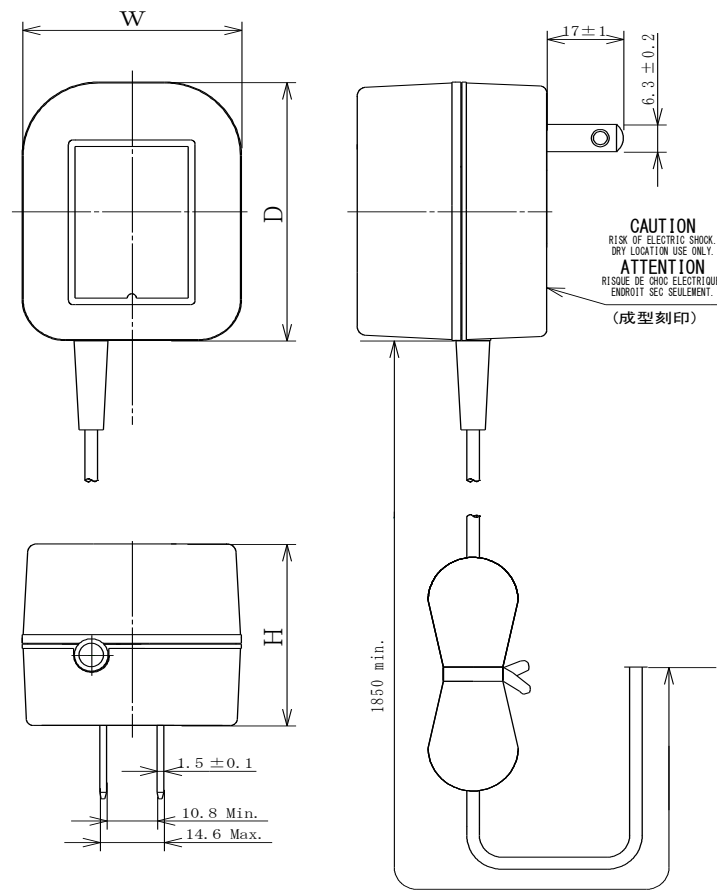


# ACアダプター・充電器(PSE適合品:入力 100V)



| 品番       | 容量(VA) | 外形寸法(mm) |    |    | 出力電圧・電流 |       |       |       |       | 備考      |
|----------|--------|----------|----|----|---------|-------|-------|-------|-------|---------|
|          |        | W        | D  | H  | 3 V     | 6 V   | 9 V   | 12 V  | 24V※  |         |
| AS48-20J | 10     | 58       | 82 | 43 | —       | 800mA | 550mA | 400mA | 200mA | ビス締めタイプ |
|          |        |          |    |    |         |       |       |       |       |         |
|          |        |          |    |    |         |       |       |       |       |         |
|          |        |          |    |    |         |       |       |       |       |         |
|          |        |          |    |    |         |       |       |       |       |         |
|          |        |          |    |    |         |       |       |       |       |         |
|          |        |          |    |    |         |       |       |       |       |         |

先端プラグは、φ2.1-5.5・φ2.5-5.5・EIAJ極性統一型より選択出来ます。 ※ 24Vは、PSE型式区分の取得が必要です。