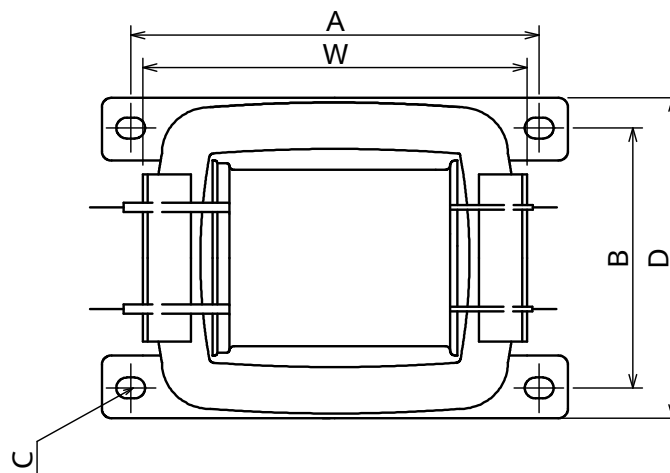
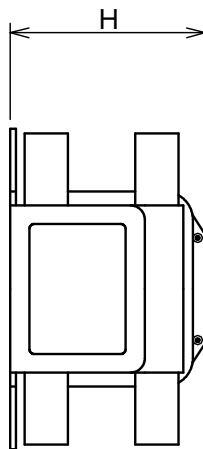
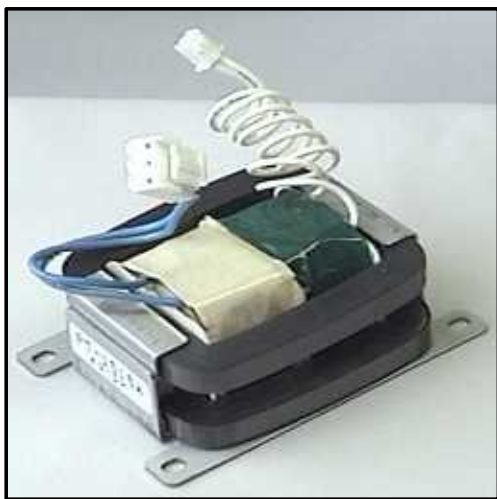


**省エネ薄型トランス** < 従来のEI型トランスより漏れ磁束が少なく、温度上昇も低くできます。 >



品番	容量(VA)	仕様		外形寸法(mm)			取付寸法(mm)		取付穴(mm)	絶縁種類	備考
		一次電圧	二次(V×A)	W	D	H	A	B			
OI- 8	8	100V	12 × 0.6	60	50	32	64	42	3.5 × 5.0	A種	
OI- 18	18	100V	12 × 1.5	68	57	35	73	47	3.5 × 5.0	A種	
OI- 24	24	100V	12 × 2.0	72	62	38	77	51	3.5 × 5.0	A種	
OI- 44	44	100V	12 × 3.7	80	69	43	85	56	4.5 × 6.0	A種	
OI- 56	56	100V	12 × 4.7	86	74	45	91	60	4.5 × 6.0	A種	
OI- 88	88	100V	24 × 3.7	98	85	50	102	68	4.5 × 7.0	A種	
OI-108	108	100V	24 × 4.5	108	94	53	112	75	4.5 × 7.0	A種	
OI-156	156	100V	24 × 6.5	118	102	59	122	82	5.5 × 8.0	A種	

一次電圧・二次電圧は、一例です。容量(VA)を参考にご希望の電圧仕様にて設計致します。